

組 番 名前

1 ようこさんは、お茶を飲もうと思い、やかんでお湯をわかしました。しばらくすると、やかんのそそぎ口から白いゆげが出始めました。やかんの中はどうなっているか見てみると、水の中からはげしくあわが出ていました。

ようこさんは、やかんの中の水から出てくるあわが、空気か空気ではないかを調べたいと思い、次のような実験をしました。

最初にナイロンぶくろがしぼんだ^{じょうたい}状態から実験1、実験2の実験を始めました。するとそれぞれふくろがふくらんだあと、下のような結果になりました。

実験1<水から出てくるあわを集める実験>

・火を消すと、ふくろはすぐにしぼんだ。
 ・ふくろの中は、水でぬれていた。

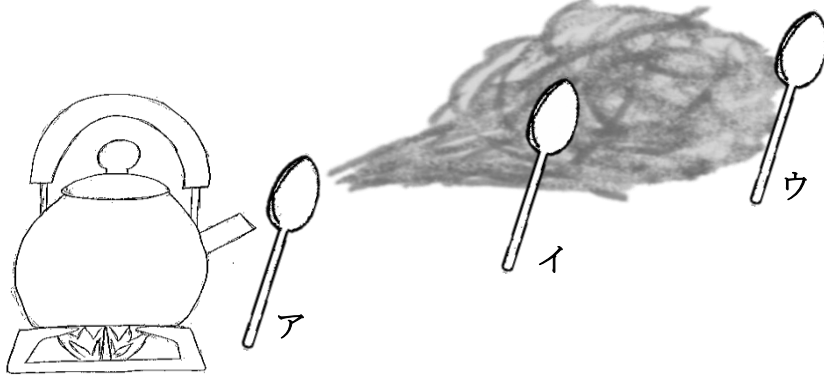
実験2<空気のおわを集める実験>

・エアポンプを止めても、ふくろはふくらんだままだった。
 ・ふくろの中は、かわいていた。

(1) ようこさんは実験1と実験2をくらべて、やかんの中の水から出ているあわは空気ではないと考えました。なぜ、空気ではないと考えたのか、ようこさんの考えを説明しましょう。

水から出てくるあわが空気ではないわけは、

(2) ようこさんは、スプーンを使って、白いゆげの正体を調べることにしました。ア・イ・ウの場所にスプーンを当ててみると、スプーンに水てきがつきました。水てきが多くつく順番にア・イ・ウをならべましょう。



多い

少ない

()	→	()	→	()
------------------------	---	------------------------	---	------------------------

(3) ぬれていたスプーンをつくえの上に置いておくと、スプーンがかわきました。このことと同じ理由で起きることを、ア～オから2つ選び、記号で答えましょう。

- ア 水そうの水がへる。
- イ 絵の具がかわく。
- ウ 炭さんの飲み物から、あわが出る。
- エ 寒い日の朝に、水たまりの水がこおる。
- オ 雨で、服がぬれる。

(4) ようこさんは、せんたく物がかわくと軽くなることも、スプーンがかわくことと同じことが起こっていると気づきました。なぜ、せんたく物が軽くなるのか説明しましょう。

<p>せんたく物がかわいて軽くなるのは、</p> <hr style="border-top: 1px dashed black;"/>

※この表は、先生が使いますので、なにも書きません。

1-①	1-②	1-③	1-④	2-①	2-②	2-③	2-④	3-①	3-②	3-③

2 あいさんは、注射器に空気や水をとじこめて、ピストンをおすとどうなるか、実験しました。

(1) 注射器に空気をとじこめて実験をすると、右の図1のようになりました。右の実験から、空気のかさについて分かったことは何でしょうか。

ピストンを手でおすと、

ピストンから手をはなすと、

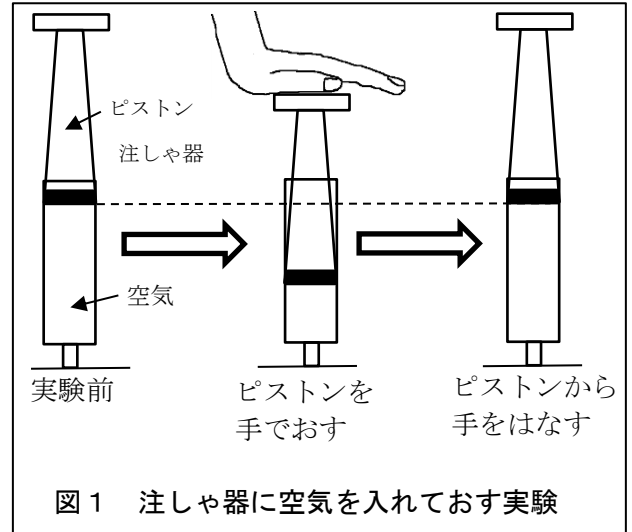


図1 注射器に空気を入れておす実験

(2) 次にあいさんは、注射器に水をとじこめてピストンをおしました。でも、ピストンは空気の時とちがって、右の図2のように動きませんでした。そこで、あいさんは次のように考えました。



注射器に水と空気をいっしょに入れ、ピストンをおすと、どうなるのかな？

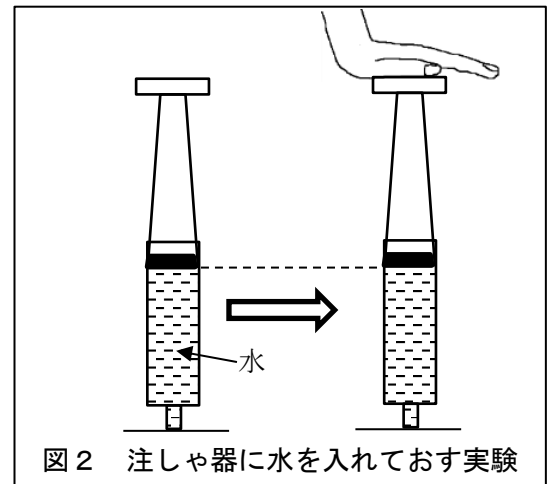
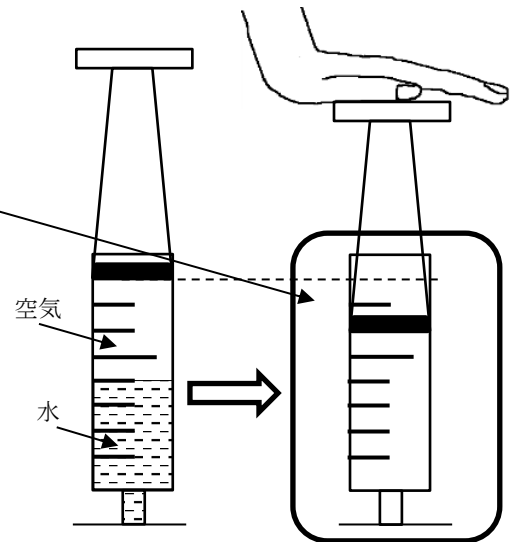


図2 注射器に水を入れておす実験

空気と水を入れて実験すると、右下の図のように、ピストンをおすことができました。この時、空気と水のかさはどのようになっているのでしょうか。注射器の水の部分を、えんぴつで黒くぬりましょう。

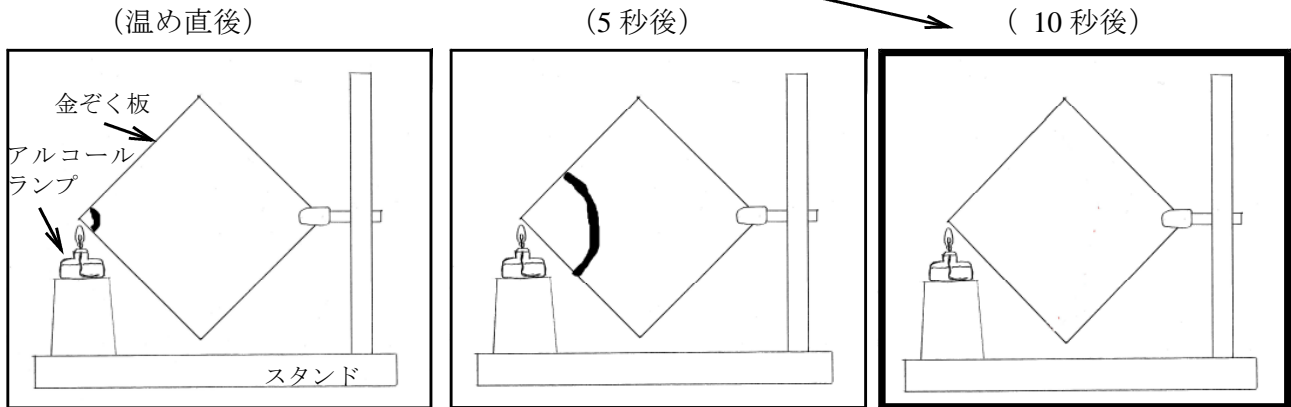
(3) (2)のようになると考えたのは、なぜですか。理由を書きましょう。書く時に次の2つの言葉を必ず使いましょう。

空気 水



3 たかおさんは、全体にろうをぬった金ぞく板のはじをアルコールランプで温めて、ろうがとける様子を観察し、とけたさかいめを下の図のように線で記録しました。

(1) 金属板のはじをアルコールランプで温め続けたとき、10秒後にろうがどこまでとけるか予想して、□の中の図に、とけた境目の線をかき入れましょう。

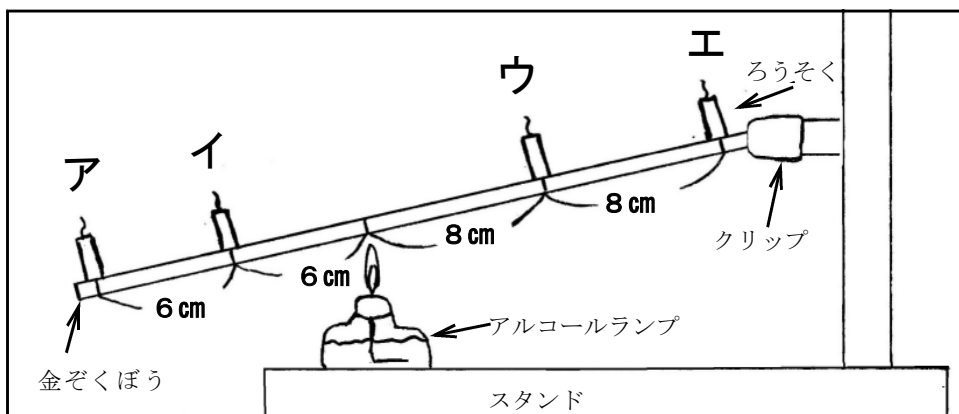


たかおさんは観察結果から、次のように考えました。

金ぞくは温められたところから近い順に、広がるように温まるだろう。

この考えが正しいかを調べるために、実験をしました。

- 準備 ①太さが一定の金ぞくぼうに、ろうそくを少しとかしてのせる。
のせかたは下の図のようにする。
②スタンドにアルコールランプをのせ、クリップで①の金ぞくぼうをはさみ固定する。



(2) たかおさんの考えが正しいとすると、最後にたおれるのは、どのろうそくでしょうか。下の()に、ア～エで答えましょう。また、選んだ理由を長さ(cm)を使って説明しましょう。

最後にたおれるのは、()のろうそくです。

選んだ理由は、